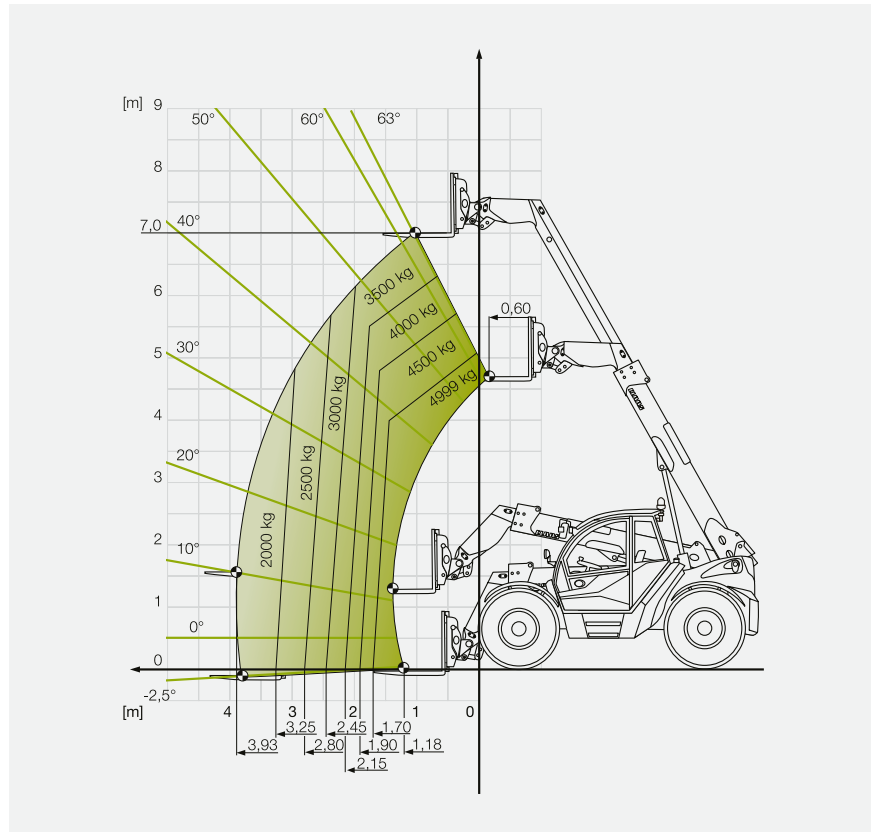


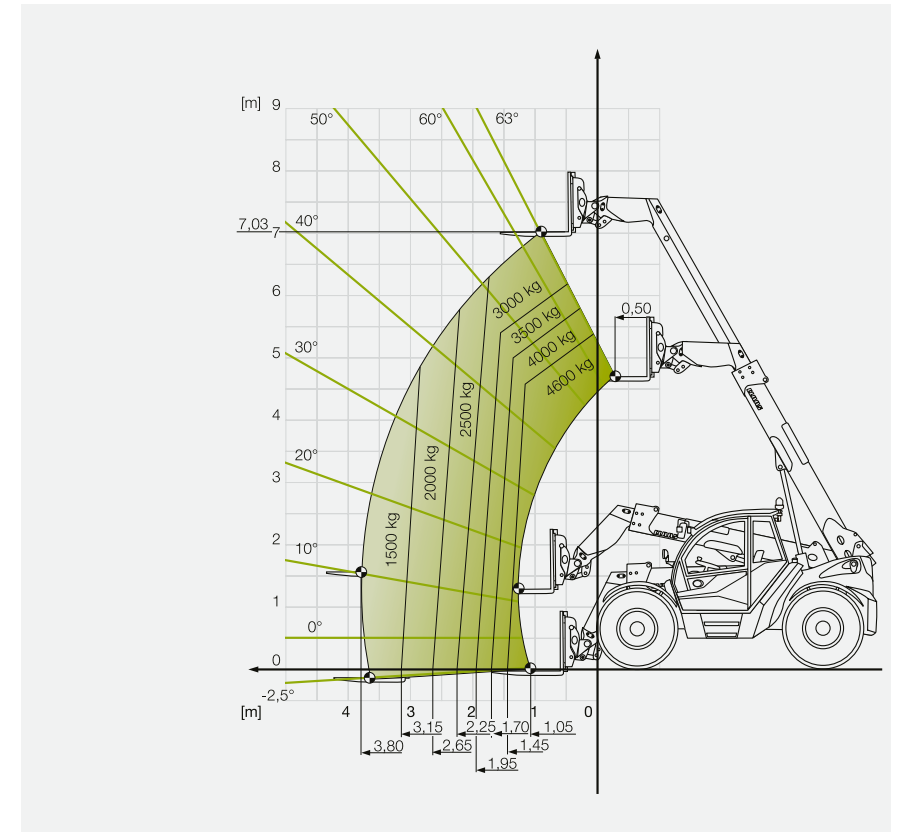
SCORPION 756 VARIPOWER

Diagramme de charge avec centre d'application des charges (LSP) 600 mm



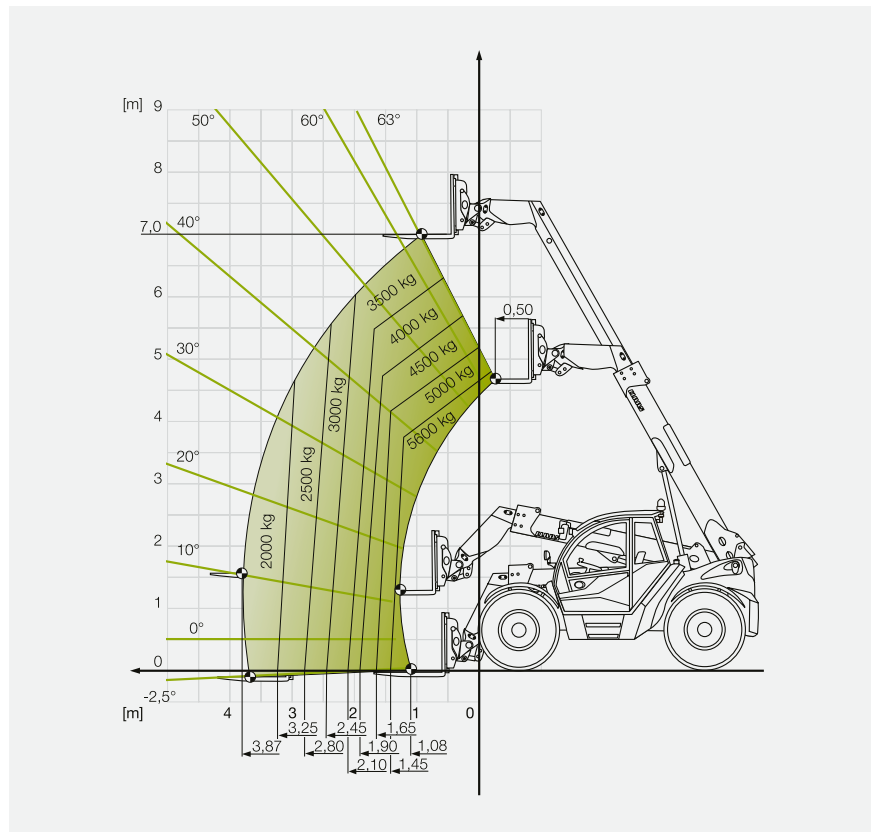
SCORPION 746 VARIPOWER

Diagramme de charge avec centre d'application des charges (LSP) 500 mm



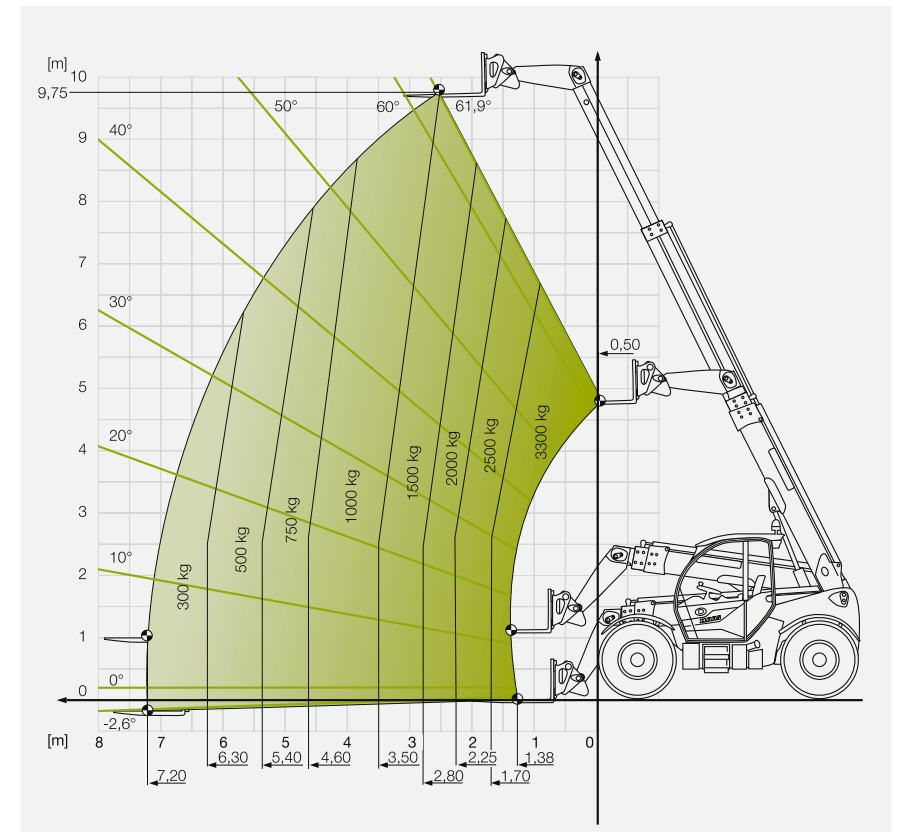
SCORPION 756 VARIPOWER

Diagramme de charge avec centre d'application des charges (LSP) 500 mm



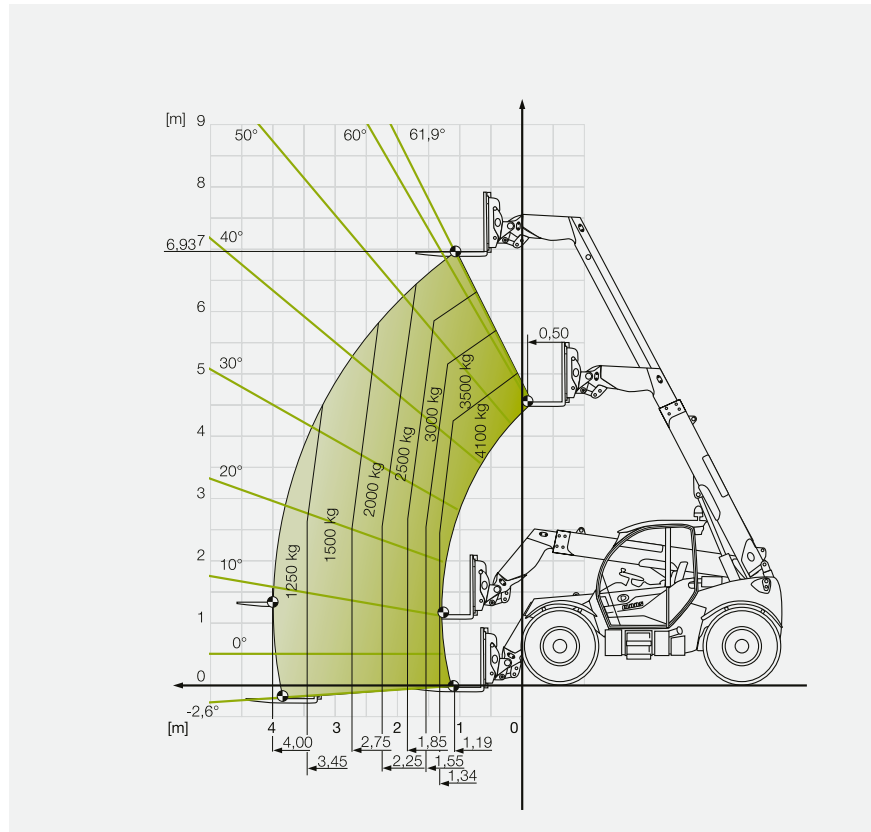
SCORPION 1033 / 1033 VARIPOWER

Diagramme de charge avec centre d'application des charges (LSP) 500 mm



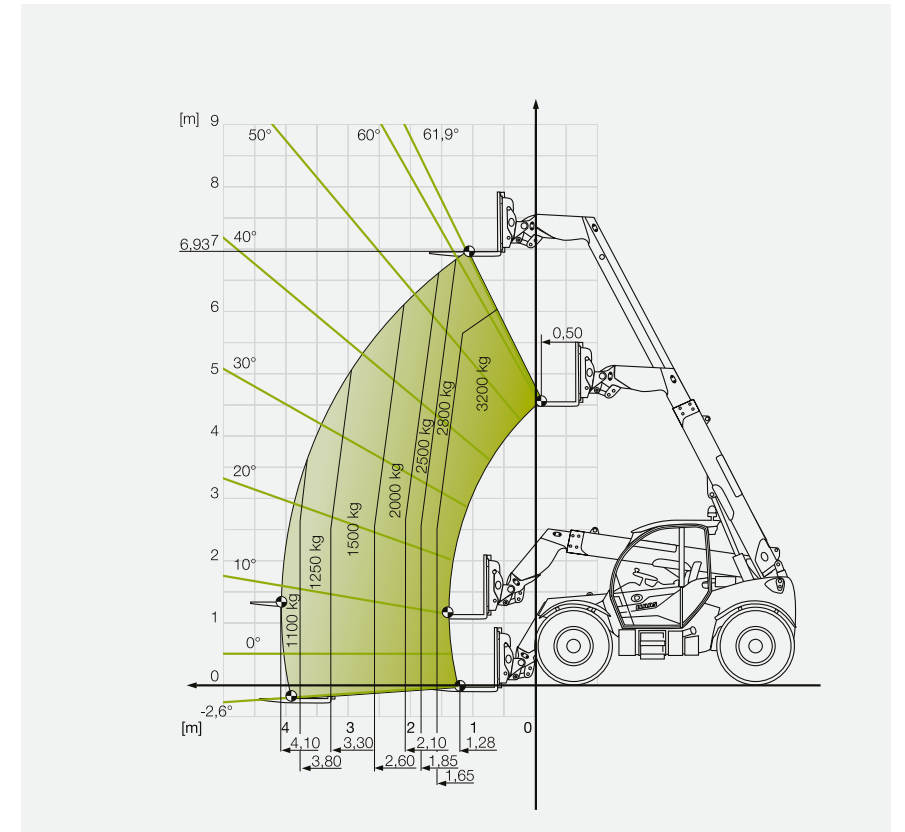
SCORPION 741 / 741 VARIPOWER

Diagramme de charge avec centre
d'application des charges (LSP) 500 mm



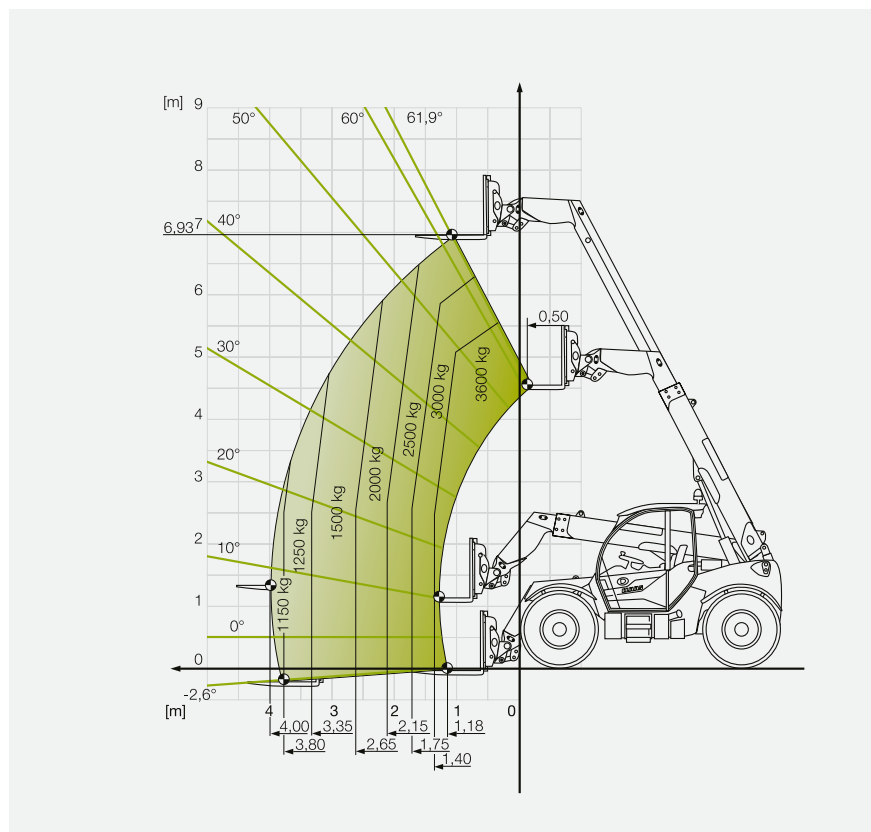
SCORPION 732 / 732 VARIPOWER

Diagramme de charge avec centre
d'application des charges (LSP) 500 mm



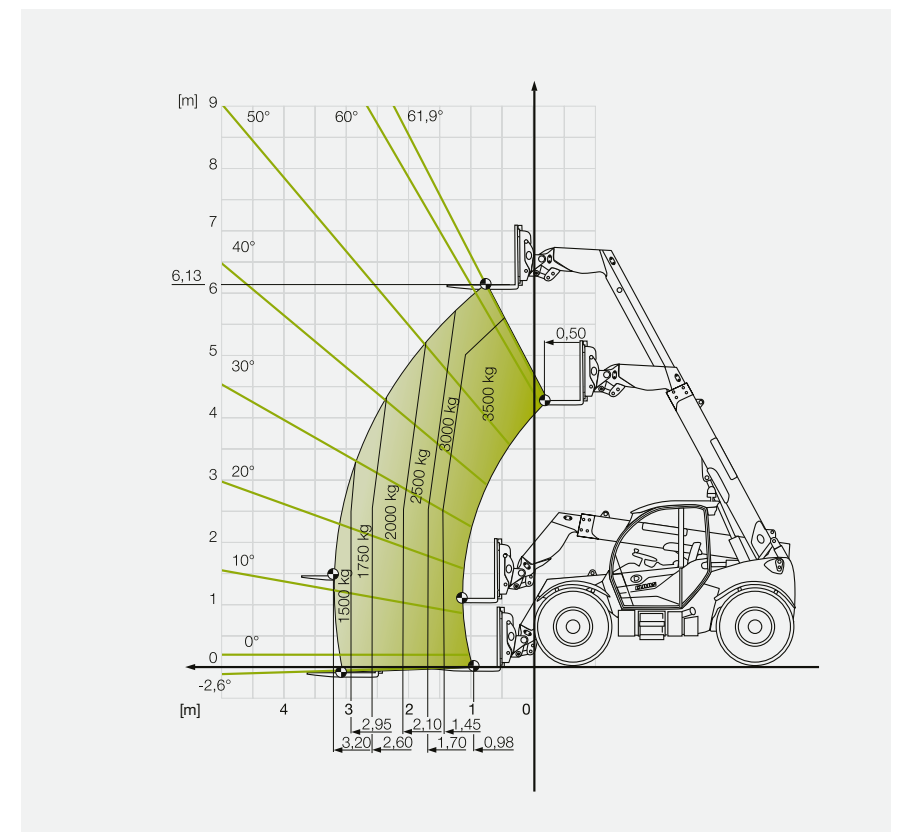
SCORPION 736 / 736 VARIPOWER

Diagramme de charge avec centre
d'application des charges (LSP) 500 mm



SCORPION 635 / 635 VARIPOWER

Diagramme de charge avec centre
d'application des charges (LSP) 500 mm



SCORPION		756	746	1033	741	736	732	635
Système de chargement								
Capacité de levage	kg	5600	4600	3300	4100	3600	3200	3500
Hauteur de levage	mm	7030	7030	9750	6930	6930	6930	6130
Décompression des fonctions auxiliaires		○	○	○	○	○	○	○
Moteur – Stage IV								
Constructeur		Deutz	Deutz	Deutz	Deutz	Deutz	Deutz	Deutz
Type		TCD 4.1 L4	TCD 3.6 L4	TCD 3.6 L4	TCD 3.6 L4	TCD 3.6 L4	TCD 3.6 L4	TCD 3.6 L4
Nombre et disposition des cylindres		4 en ligne	4 en ligne	4 en ligne	4 en ligne	4 en ligne	4 en ligne	4 en ligne
Cylindrée	cm³	4038	3621	3621	3621	3621	3621	3621
Puissance à 2400 tr/min (ECE R120) ¹	kW/ch	115/156	100/136	100/136	100/136	100/136	100/136	100/136
Couple maxi. à 1600 tr/min	Nm	609	500	500	500	500	500	500
Système de dépollution Stage IV (Tier 4f)		COD + FAP + SCR	COD + SCR	COD + SCR	COD + SCR	COD + SCR	COD + SCR	COD + SCR

Système hydraulique de travail

Pompe à engrenages, bloc d'étranglement ²	l/bar	–	–	106/270 ⁴	106/270 ⁴	106/270 ⁴	106/240 ⁴	106/240 ⁴
Pompe à détection de charge, distributeurs LUDV ³	l/bar	max. 200/270 ⁴	max. 200/240 ⁴	160/270 ⁵	160/270 ⁵	160/270 ⁵	160/240 ⁵	160/240 ⁵
Distributeur		4 positions (série), 5 positions (option)		4 positions (série), 5 positions (option)				

Transmission

Hydrostatique		VARIPOWER PLUS	VARIPOWER	VARIPOWER ³ / hydrostat. ²	VARIPOWER ³ / hydrostat. ²	VARIPOWER ³ / hydrostat. ²	VARIPOWER ³ / hydrostat. ²	VARIPOWER ³ / hydrostat. ²
Vitesses de travail ⁶	km/h	0-15/0-30/0-40 ⁷	0-15/0-30/0-40 ⁷	0-15/0-30/0-40 ⁷	0-15/0-30/0-40 ⁷	0-15/0-30/0-40 ⁷	0-15/0-30/0-40 ⁷	0-15/0-30/0-40 ⁷
Vitesse maxi ⁸	km/h	30/40 ¹	30/40 ¹	30/40 ¹	30/40 ¹	30/40 ¹	30/40 ¹	30/40 ¹
SMART ROADING		●	●	●	●	●	●	●

Volume du réservoir

Réservoir carburant – gazole	l	205	205	150	150	150	150	150
Réservoir d'urée	l	20	10	10	10	10	10	10
Huile hydraulique (vol. total)	l	150	150	140	140	140	140	140

Essieux

Essieu avant		Pont directeur planétaire		Pont directeur planétaire				
Essieu arrière		Essieu planétaire à fixation pendulaire		Essieu planétaire à fixation pendulaire				
Angle de palonnage	degrés	10		11				
Blocage de différentiel avant		Blocage différentiel 100 %		Différentiel autobloquant 45 %				
Angle de braquage	degrés	35	35	35	35	35	35	35
Correcteur de dévers hydraulique ±	degrés	–	–	8	–	–	–	–

Frein de service

Modèle		Frein hydraulique avec assistance servo commandé par pédale (frein à disques humide, boîtier fermé)	Frein à disques hydraulique commandé par pédale (humide, boîtier fermé)
Emplacement		Essieux avant et arrière	Essieu avant

Frein de stationnement

Modèle		Frein à disques électro-hydraulique	Frein à disques électro-hydraulique
Emplacement		Accumulateur à ressort dans l'essieu avant (agit aussi sur l'essieu arrière via l'arbre à cardans)	Accumulateur à ressort dans l'essieu avant (agit aussi sur l'essieu arrière via l'arbre à cardans)

Poids

Poids à vide avec VARIPOWER ⁹	kg	11500	8995	8230	7640	7420	7585	7510
Poids à vide (sans VARIPOWER) ¹⁰	kg	–	–	8050	7460	7130	7280	7320
Poids total maximal autorisé en charge	kg	13000	12000	8600	8600	8600	8600	8600

SCORPION	756	746	1033	741	736	732	635
SMART LOADING / Compétence de CLAAS dans le domaine électronique							
Retour automatique du godet	○	○	○ ³	○ ³	○ ³	○ ³	○ ³
Système de pesée	○	○	○ ³	○ ³	○ ³	○ ³	○ ³
DYNAMIC POWER	○	○	–	–	–	–	–
Commande de précision du syst. hydr. de travail	○	○	–	–	–	–	–
TELEMATICS	○	○	○	○	○	○	○

SCORPION		756	746	1033	741	736	732	635
Dimensions des pneumatiques		Largeur du véhicule¹¹						
405/70-20 Mitas MPT 01, profilé AS	m	–	–	2,33	2,33	2,33	2,33	2,33
405/70-24 Mitas MPT 01, profilé AS	m	–	–	2,33	2,33	2,33	2,33	2,33
405/70-24 Mitas MPT 04, profilé AS	m	–	–	2,33	2,33	2,33	2,33	2,33
405/70 R 24 Dunlop SPT9, profilé tout-terrain	m	–	–	2,33	2,33	2,33	2,33	2,33
460/70 R 24 Firestone Duraforce Utility, profilé industriel	m	2,51	2,51	2,39	2,39	2,39	2,39	2,39
460/70 R 24 Michelin XMCL, profilé AS	m	2,51	2,51	2,39	2,39	2,39	2,39	2,39
460/70 R 24 Alliance A580, profilé AS	m	2,52	2,52	2,39	2,39	2,39	2,39	2,39
460/70 R 24 Michelin Bibload	m	2,52	2,52	2,39	2,39	2,39	2,39	2,39
500/70 R 24 Alliance A580, profilé AS	m	2,52	2,52	–	2,44	2,44	–	–
500/70 R 24 Michelin XMCL, profilé AS	m	2,52	2,52	–	2,43	2,43	–	–
500/70 R 24 Firestone Duraforce Utility, profilé industriel	m	2,52	2,52	–	2,43	2,43	–	–
600/55-26,5 Alliance I-3 16PR, profilé AS	m	2,54	2,54	–	–	–	–	–

1033

741

736

732

635

756

746

1033

741

736

732

635

756

746

1033

741

736

732

635

756

746

1033

741

736

732

635

^[1] Selon ISO 14396

^[2] Pour les SCORPION de la gamme POWER

^[3] Pour les SCORPION avec VARIPOWER (gamme VARIPOWER)

^[4] À 2300 tr/min

^[5] À 1900 tr/min

^[6] La gamme de vitesse en mode tortue est de 0 à 22 km/h sur les machines avec vitesse maxi de 30 km/h et transmission VARIPOWER PLUS / VARIPOWER.

^[7] Les modèles VARIPOWER sont également disponibles en version 30 km/h

^[8] Tous les modèles sont disponibles en version 20 km/h avec toutes les transmissions

^[9] Pour la version d'équipement VARIPOWER avec fourche à palettes standard, sans conducteur, réservoir à carburant plein, équipement minimal et pneumatiques Michelin XCML 460/70-24

^[10] Pour la version avec fourche à palettes standard, sans conducteur, réservoir à carburant plein, équipement minimal et pneumatiques Mitas MPT 01 405/70-24

^[11] Au-dessus des pneumatiques

1033

741

736

732

635

756

746

1033

741

736

732

635

756

746

1033

741

736

732

635

SCORPION			756	746	1033	741	736	732	635
Dimensions									
A	Longueur, avec porte-outils	mm	5030	5002	4950	4752	4752	4752	4452
B	Largeur hors tout (sans rétroviseur)	mm	2521 ¹	2514 ¹	2380 ¹	2380 ¹	2380 ¹	2380 ¹	2380 ¹
C	Largeur de la cabine (ext.)	mm	969	969	941	941	941	941	941
D	Voie	mm	2040	1950-2040 ²	1920	1920	1920	1920	1920
E	Hauteur hors tout (sans gyrophare)	mm	2655	2590	2465	2465	2465	2465	2465
F	Empattement au centre	mm	2950	2950	2850	2850	2850	2750	2750
G	Garde au sol	mm	410	410	405	405	405	405	405
H	Rayon de braquage ³	mm	3902	3833	3906	3906	3906	3812	3812
I	Écart entre le centre de la roue avant et le porte-outils	mm	1177	1177	1471	1272	1272	1372	1073
J	Écart entre le centre de la roue arrière et l'arrière de la machine (sans crochet)	mm	977	977	784	784	784	784	784
K	Hauteur jusqu'au point d'attache de la flèche télescopique sur le cadre	mm	1693	1693	1530	1530	1530	1530	1530
L	Angle d'incidence arrière	degrés	32	32	46	46	46	46	46
M	Angle de cavage de la fourche à palettes en bas	degrés	20	20	12	13	13 ⁴	13 ⁴	13
N	Angle de bennage de la fourche à palettes à la hauteur de vidange max.	degrés	44	42	20	44	44 ⁵	44 ⁵	44
	Angle de rotation total porte-outils	degrés	152	152	126	150	150 ⁶	150 ⁶	150

¹ 460/70 R 24

² Variable selon les pneumatiques

³ Valeur théorique, le rayon de braquage varie selon les pneumatiques

⁴ Avec cinématique en S : 14 degrés

⁵ Avec cinématique en S : 19 degrés

⁶ Avec cinématique en S : 126 degrés

